

Das HOCHSPANNUNGS-BÜRSTEN Gerät

Die batteriebetriebene Hochspannungsabwehr eignet sich auch bestens bei langen Standzeiten (Wohnmobil) und Elektromotoren. Plus/Minus-Bürsten streichen durch das isolierende Fell. Neben Pfoten und Schnauze wird die Wirkfläche so um ein Vielfaches erweitert.



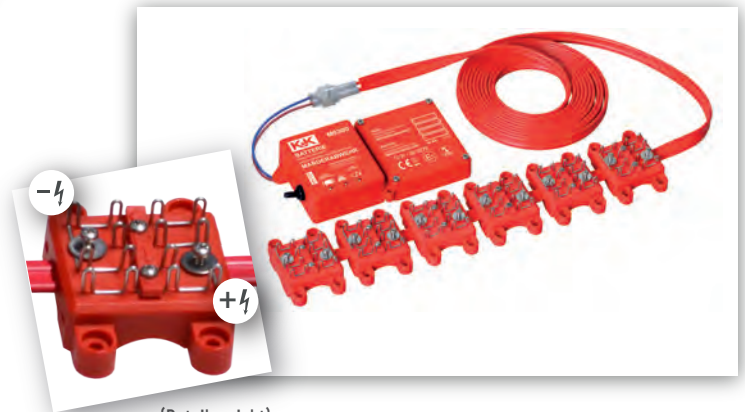
AUTARKER BATTERIEBETRIEB +/- HOCHSPANNUNGS-BÜRSTEN WASSERDICHT 2.0

KONTAKTE VERSCHIEBBAR UND ERWEITERBAR

M9300

MARDERABWEHRGERÄT

MARTEN-REPELLENT DEVICE | REPOUSSE-MARTRE



(Detailansicht)
(detailed view) / (Vue détaillée)

EN

STANDALONE BATTERY OPERATION
+/- HIGH-VOLTAGE BRUSHES
WATERPROOF 2.0
MOVABLE CONTACTS AND EXPANDABLE

FR

FONCTIONNEMENT AUTONOME À PILES
BROSSES À HAUTE TENSION +/-
ÉTANCHE À L'EAU 2.0
SUPPORTS DE CONTACTS COULISSANTS,
EXTENSIBLES

CZ

Odpuzovač kun se 6 vysokonapětovými výmými kontakty. Vysokonapětová obrana napájená z baterie je také ideální pro dlouhé stání (obytného automobilu) a elektrické motory. Plusové/mínusové kartáče hladí přes izolující srst. Kromě tlapek a tlamy je tak účinná plocha mnohonásobně rozšířena.

IT

Sistema scaccia martore con 6 spazzole ad alta tensione multicontatto. Il dispositivo di difesa ad alta tensione con funzionamento a batteria è perfetto anche in caso di lunghi periodi di sosta (camper) o motori elettrici. Le spazzole Più/Meno agiscono sul manto isolante. In questo modo, oltre alle zampe e al muso, la zona d'azione si amplia ulteriormente.

PL

Urządzenie odstraszacze kuny z 6 wielostykowymi szczotkami wysokiego. Zasilany na baterie odstraszcze wysokiego napięcia idealnie nadaje się również do zastosowań w przypadku długich postojów (kamper) i silników elektrycznych. Szczotki dodatkowo/ujemnie przenikają izolującą sierść zwierzęcia. W ten sposób powierzchnia oddziaływania powiększa się poza obszar ciała łap i pyska.

NL

Marterverjager met 6 multicontact-hoogspanningsborstels. De hoogspanningsverjager met batterijvoeding is ook ideaal voor lange perioden van stilstand (stacaravans) en elektromotoren. Plus-/minborstels dringen door de isolerende vacht. De bereikte oppervlakte is dus niet beperkt tot de poten en de snuit en daardoor vele malen groter.

Indication pour l'élimination France:



FR

Cet appareil, ses accessoires, piles et cordons se recyclent



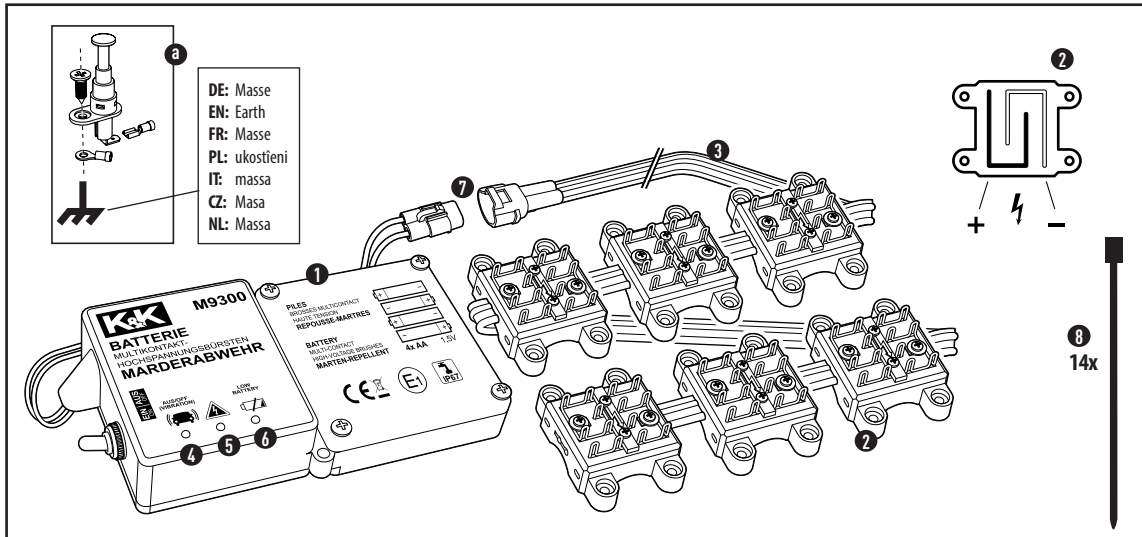
À DÉPOSER EN MAGASIN



À DÉPOSER EN DÉCHÈTERIE

Points de collecte sur www.quefairedemesdechets.fr





DE: Masse
 EN: Earth
 FR: Masse
 PL: ukostieni
 IT: massa
 CZ: Masa
 NL: Massa

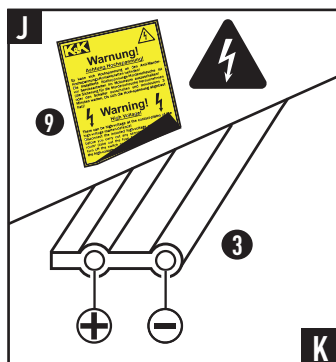
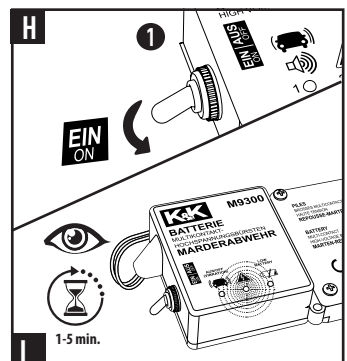
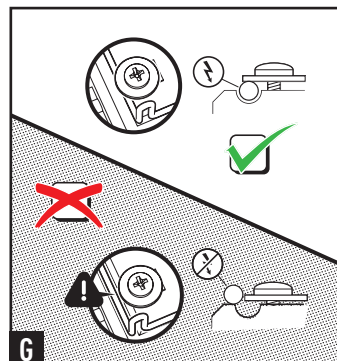
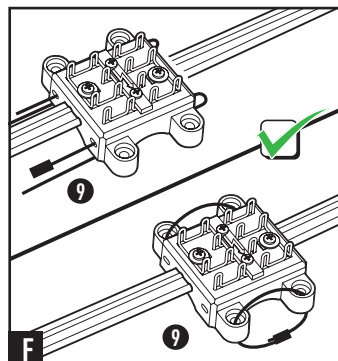
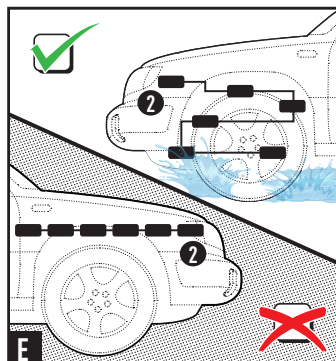
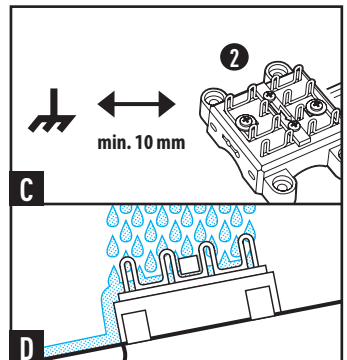
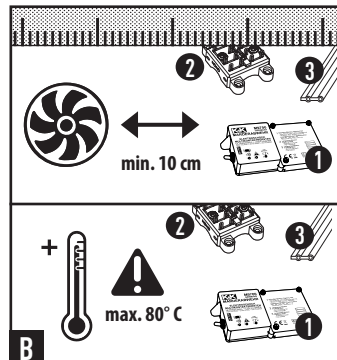
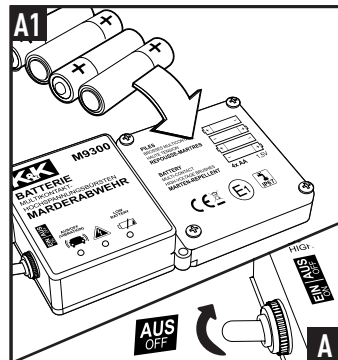
OPTIONAL



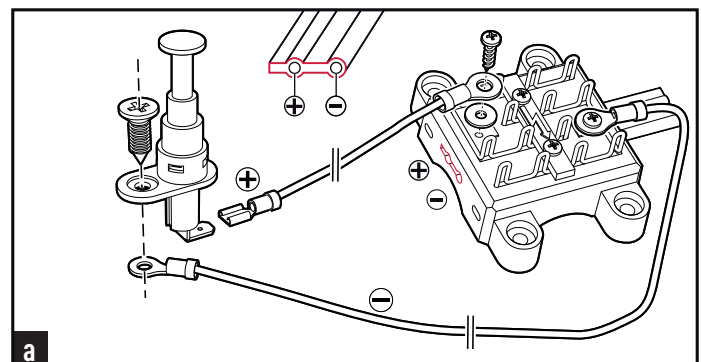
Art.-Nr.:
 000300

DE: K&K Duftmarkenentferner
 EN: Scent mark remover
 FR: Destructeur de marques olfactives
 PL: Preparat do usuwania zapachów
 IT: Prodotto per rimozione tracce
 CZ: Odstraňovač pachových stop
 NL: Geurvlagverwijderaar

DE	EN	FR	PL	IT	CZ	NL	
1x 1 Steuergerät	Control unit	Bloc de commande	Jednostka sterująca	Dispositivo di comando	Řídicí jednotka	Besturingsapparaat	
6x 2 Multikontakt-Hochspannungsbürsten	High-voltage multi contact brushes	Brosses à haute tension multicontact	Wielostykowe szczotki wysokiego napięcia	Spazzole ad alta tensione multicontatto	Mnohovláčkové vysokonapětové kartáče	Multicontact-hoogspanningsborstels	
4m 3 Hochspannungskabel	High-voltage cable	Câble de haute tension	Kabel wysokiego napięcia	Cavi di alta tensione	Vysokonapětový kabel	Hoogspanningskabel	
4 LED	LED	LED	LED	LED	LED	LED	
5 Vibrationssensor	Vibration sensor	Détecteur de vibration	Czujnik drgań	Sensore di vibrazione	Vibrační čidlo	Vibratiesensor	
6 LED Hochspannung	LED high voltage	LED haute tension	LED sygnalizująca wysokie napięcie	LED alta tensione	LED vysoké napětí	LED hoogspanning	
6 LED Batterie schwach	LED Low battery	LED Pile faible	LED Słaba bateria	LED Batteria debole	LED Slabá baterie	LED Batterij bijna leeg	
7 Steckverbinder	Connector	Connecteur	Złącze wtykowe	connettore	přípojka	Connector	
14x 8 Kabelbinder	Cable ties	Attaches de câble	Opaski zaciskowe (kablowe)	Fascette serracavo	Stahovací pásky	Kabelbinder	
1x 9 Sicherheitswarnaufkleber	Warning sticker	Autocollant d'avertissement	Naklejka z ostrzeżeniem	Adesivi con avvertenze di sicurezza	Bezpečnostní výstražná nálepka	Veiligheidswaarschuwingsticker	
Zubehör No. 1001		Accessories 1001		Accessori 1001		Príslušenství 1001	
a Motorhaubenschalter mit Sofortentladung		Détecteur d'ouverture du capot avec déchargement immédiat		wyłącznik pokrywy silnika z natychmiastowym rozładowaniem		Interruttore per cofano motore con scaricamento immediato	
						Spínač kapoty motoru s okamžitým vybitím	
						Motorkapschakelaar met directe ontlading	



Zubehör No. 1001
 Accessories 1001
 Accessoires 1001
 Akcesoria 1001
 Accessori 1001
 Příslušenství 1001
 Accessoires 1001



MONTAGEANLEITUNG

Wir empfehlen den Einbau durch eine Fachwerkstatt. Um die Kontaktbürsten auch an tiefliegenden Eintrittsstellen anbringen zu können ist eine Hebebühne sinnvoll. Bei technischen Fragen erreichen Sie uns unter support@kuk-marderabwehr.de

SICHERHEITSHINWEISE

- **ACHTUNG HOCHSPANNUNG!** Die Hochspannung ist für gesunde Menschen zwar ungefährlich, dennoch sollten Sie den Kontakt mit den Kontaktbürsten vermeiden. Dies gilt besonders für Personen mit Herzleiden oder Herzschrittmacher.
- Halten Sie das Produkt außer Reichweite von Kindern.
- **Bei Arbeiten an Elektro- und Hybridfahrzeugen gelten besondere Sicherheitsbestimmungen. Bitte beachten Sie diesbezüglich das fahrzeugspezifische Bordbuch!**
- Die volle Funktionstüchtigkeit des Gerätes kann nur beim Betrieb mit 4 AA (je 1,5 V) Batterien gewährleistet werden (keine Akkus).
- Marderabwehrgerät stets vor übermäßiger Hitze schützen und Verschmutzungen der Kontaktbürsten vermeiden bzw. beseitigen.
- Arbeitsschritte dieser Montageanleitung und deren Sicherheitshinweise unbedingt einhalten.
- Schäden, die durch Nichtbeachten der Montageanleitung verursacht werden, sind von jeglicher Haftung ausgeschlossen.
- **Säubern Sie Motorraum und Parkplatz gründlich vor der Montage, um Revierkämpfe zu vermeiden (wir empfehlen für den Motorraum den K&K Duftmarkenentferner, Artikel 000300) (10).**

Bestimmungsgemäße Verwendung: Das Gerät dient dem Vertreiben von Mardern und anderen Wildtieren aus dem Motorraum von Kraftfahrzeugen durch Elektroschock. Nachdem der Marder einen Kurzschluss ausgelöst hat, schaltet die Hochspannungsfunktion kurzzeitig ab, um dem Tier eine Fluchtmöglichkeit zu geben.

FUNKTIONSPRÜFUNG vor Einbau

Alle Geräte werden von uns mehrfach sorgfältig geprüft. Bitte führen Sie darüber hinaus folgende abschließende Prüfung durch:

- 1) Sicherstellen, dass Kippschalter auf Position 'OFF' steht **(A)**.
- 2) Eine Kontaktplatte **(2)** am Ende des Kabels **(3)** aufziehen, Schrauben in das Hochspannungskabel eindrehen **(G)** und auf eine isolierende Unterlage legen (Pappe, Holz).
- 3) Batterien in das Steuergerät einsetzen, 4 x AA **(A1)**.
- 4) Kippschalter in Position 'ON' bringen **(H)**.
- 5) Kontaktbürste (Hochspannung) und Steuergerät (Vibration) jetzt nicht mehr berühren.
- 6) LED **(4 + 5 + 6)** zeigen durch Blinken die Funktion an, dies kann einige Minuten dauern und zeitversetzt stattfinden **(I)**.
- 7) Hochspannung kann zusätzlich mit digitalem Multimeter am Plusstrang der Kontaktbürste **(K)** gemessen werden
- 8) Kompaktstecker **(7)** ziehen für sofortigen Spannungsabbau oder Kippschalter auf 'OFF' stellen **(A)** (ACHTUNG! Ca. 3 Minuten Reststrom).
- 9) Ende Funktionsprüfung

Info: Gewährleistung ausschließlich auf das Gerät, keine Übernahme von Montage und Demontagekosten! Komplettausbau ist selten notwendig, Steuergerät kann getauscht werden!

EINBAU bei getrenntem Kompaktstecker, Kippschalter auf 'OFF'

STEUERGERÄT

Montieren Sie das Steuergerät **(1)** an einer Stelle, wo es nicht überhitzen kann (z.B. nicht direkt am Auspuffkrümmer) **(B)**. Beachten Sie bzgl. der Betriebstemperatur auch die Angaben des Batterieherstellers. LEDs **(4 + 5 + 6)** sollten gut sichtbar und das Batteriefach gut erreichbar sein.

KONTAKTPLATTEN

Ziehen Sie die Kontaktbürsten **(2)** auf das Hochspannungskabel **(3)** auf und verlegen Sie dieses strategisch günstig im Motorraum. Die Positionen der Kontaktbürsten sollten den Gegebenheiten des Motorraumes angepasst werden (Eintrittsstellen, Laufwege und bissgefährdete Stellen absichern) **(E)**. Das Hochspannungskabel sollte nicht direkt an heißen und drehenden Motorteilen vorbeigeführt werden **(B)**. Kontaktbürsten sollten mit mindestens 10 mm Abstand zu anderen leitenden Teilen (Kurzschlussgefahr) **(C)** und schräg montiert werden (Wasserablass) **(D)**. Befestigen Sie die Kontaktbürsten mit Kabelbindern **(F)**. Durch das Eindrehen der Schrauben wird die Kontaktbürste fixiert, das Hochspannungskabel „angezapft“ und der Kontakt hergestellt **(G)**. Das Kabelende sollte an der letzten Kontaktbürste wegen Kurzschlussgefahr nicht herausstehen.

Bitte bringen Sie den gelben Warnaufkleber ‚Achtung Hochspannung‘ (9) gut sichtbar im Motorraum an (J)!

INBETRIEBNAHME

Stellen Sie den Kippschalter auf Position 'ON' **(H)**. Bei der ersten Inbetriebnahme kann dieser Vorgang einige Minuten dauern **(I)**. In diesem Zustand nicht die Kontaktbürsten oder das Steuergerät berühren. Der Motorhaubenschalter funktioniert ordnungsgemäß, wenn die Hochspannungs-LED beim Loslassen erlischt. Die LEDs zur Funktionskontrolle können in unterschiedlichen Abständen und unterschiedlich hell blinken.

BATTERIEN

Die Batterielaufzeit beträgt bis zu 18 Monate. Wenn die Battery Low LED **(6)** beginnt zu blinken, bleiben noch ca. 3 bis 4 Wochen Zeit, um die Batterien zu erneuern. Verwenden Sie nur AA Batterien mit 1,5 V Spannung, keine Akkus. Bei der Verwendung von herkömmlichen Akkus mit 1,2 V Spannung wird die nötige Betriebsspannung nicht erreicht. Bei der Verwendung von neuartigen Akkus mit 1,5 V Spannung funktioniert die Anzeige für den Batteriestatus nicht, da diese Akkus sich schlagartig entladen, nicht langsam wie eine AA Batterie.

Das M9300 ist eine wirkungsvolle Hochspannungsabwehrlösung.

Trotzdem können wir keine Garantie dafür übernehmen, dass in 100% aller Fälle der Marder vertrieben wird.

WEITERE HINWEISE

Funktioniert das Gerät nicht, könnte das folgende Ursachen haben:

- 1) Batterien sind nicht richtig eingesetzt oder zu schwach.
- 2) Die Kontaktbürsten berühren andere leitende Teile (Kurzschluss) **(C)**.
- 3) Kontakte im Steckverbinder **(7)** zum Basisgerät haben keine Verbindung (nicht richtig gesteckt, Pin verbogen).
- 4) Einschalten läuft mit mehreren Sekunden Verzögerung ab. Haben Sie etwas Geduld **(I)!**
- 5) Kippschalter steht nicht auf 'ON'.
- 6) Motorhaubenschalter ist nicht in gedrückter Position.
- 7) Automatikabschaltung ist durch Vibration aktiv, LED **(4)** blinkt schnell.



Entsorgung:

Entsorgen Sie Gerät und Batterien gemäß der nationalen Bestimmungen.

Zubehör

- Erweiterungskit mit 4 zusätzlichen Hochspannungsbürsten No M9300-KIT
- Ersatzsteuergerät No M9300-ST
- Motorhaubenschalter mit Sofortentladung No 1001 **(a)**

Technische Daten:

- Betriebsspannung: 6 V, 4 AA Batterien
- Batterielaufzeit: bis 18 Monate
- Stromaufnahme durchschnittlich: ca. 0,16 mA
- Hochspannung: > 250 V
- Temperaturbereich: ca. -25°C bis +80°C
- Funktionsanzeige: 3 LEDs für Hochspannung (langsam blinkend), Vibration (schnell blinkend), Batterie (langsam blinkend, wenn Batterie schwach)
- Maße Steuergerät: ca. 155 x 88 x 32 mm
- Kabellänge Hochspannungskabel: ca. 4 m
- Multikontakt-Hochspannungsbürsten mit Plus- und Minusträngen
- Auch für Fahrzeuge mit CAN Bus geeignet.
- Automatische Reduzierung der Stromaufnahme bei Kurzschluss oder Verschmutzung (Blindströme) an den Hochspannungsbürsten.

Kompaktstecker am Steuergerät zum einfachen Abtrennen des Steuergerätes von der Kabelinstallation. **Zulassung durch das Kraftfahrt-Bundesamt mit dem E1 Zeichen.**

EN INSTALLATION INSTRUCTIONS

We recommend installation by a specialist workshop. A lifting platform is also useful for attaching contact brushes in deep-set entry points. If you have any technical questions, please contact us at support@kuk-marderabwehr.de

SAFETY INFORMATION

- **WARNING: HIGH-VOLTAGE!** High voltage is not harmful to healthy persons. You should, however, avoid contact with the contact brushes. This applies in particular to people with heart disease or heart pacemakers.
- Keep the product out of reach of children.
- **There are particular safety regulations applicable when working on electric and hybrid vehicles. Please observe the logbook for the vehicle with regards to this.**
- We can only guarantee the full functioning of the device when it is used with 4 AA (each 1.5 V) batteries (not rechargeable batteries).
- Always protect the marten repellent device against excessive heat and prevent or eliminate dirt on the contact brushes.
- Always comply with the working steps in these installation instructions and the safety information.
- Damage caused by not observing the installation instructions is excluded from any liability.
- **Clean the engine compartment and parking space thoroughly before installation in order to avoid turf wars (we recommend the K&K scent mark remover for the engine compartment, item 000300) (10).**

Intended use: The device is used to expel martens and other wild animals from the vehicle engine compartment by means of electric shock. After the marten has triggered a short circuit, the high-voltage function is switched off for a short time in order to give the animal the opportunity to escape.

FUNCTION TEST prior to installation

All devices are carefully checked by us multiple times. Please also carry out the following final checks:

- 1) Ensure that the toggle switch is in the "OFF" position (A).
- 2) Place the contact plate (2) at the end of the cable (3), insert screws into the high-voltage cable (G) and lay on insulated underlay (cardboard, wood).
- 3) Place the batteries in the control device, 4 x AA (A1).
- 4) Switch the toggle switch to the "ON" position (H).
- 5) Don't touch the contact brush (high voltage) and control device (vibration) any more.
- 6) LED (4 + 5 + 6) flashes to indicate it is working. This can take a few minutes and take place at a later time (I).
- 7) High voltage can also be measured using a digital multimeter on the positive cable of the contact brush (K).
- 8) Pull multi-pin plug (7) to immediately cut off the current or Set toggle switch to "OFF" (A). (WARNING! After removal, contact brush will carry approx. 3 minutes of residual current)
- 9) End of function test

Info: Warranty is exclusively for the device. There is no assumption of assembly and disassembly costs! Complete dismantling is rarely required - control unit can be exchanged!

INSTALLATION with the multi-pin plug unplugged, toggle switch set to "OFF"

CONTROL UNIT

Mount the control unit (1) in a place where it cannot overheat (e.g. not directly on the exhaust manifold) (B). Observe the manufacturer's operating temperature regarding the batteries. The LEDs (4 + 5 + 6) should be visible and the battery compartment should be easily accessible.

CONTACT PLATES

Raise the contact brushes (2) onto the high-voltage cable (3) and lay this in a strategic location in the engine compartment. Contact brush positions should be adapted to the conditions of the engine compartment (secure entry points, routes and bite-endangered areas) (E). The high-voltage cable should not be placed anywhere near hot and/or rotating engine parts (B). Contact brushes should be mounted at a minimum distance of 10mm to other conductive parts (short-circuit hazard) (C) and at an angle (water drainage) (D). Attach the contact plates with cable ties (F). Tightening the screws fixes the contact plate, 'taps' the high-voltage cable and makes contact (G). The end of the cable should not protrude from the last contact plate due to a short-circuit hazard.

Please attach the yellow warning sticker 'Warning high voltage' (9) so it can be clearly seen in the engine compartment (J)!

INITIAL OPERATION

Set the toggle switch to the "ON" position (H). This procedure may take a few minutes when operating for the first time (I). In this state, do not touch the contact brushes or the control device. The LEDs for function control can flash at various distances and at different degrees of brightness.

BATTERIES

The battery life lasts approx. to 18 months. If the Battery Low LED (6) starts to flash, there is still approx. 3 to 4 weeks left to replace the batteries. Only use AA batteries with 1.5 V voltage, not rechargeable batteries. If standard rechargeable batteries with 1.2 V voltage are used, the required operating voltage will not be reached. If modern rechargeable batteries with 1.5 V voltage are used, the display for the battery status will not work, as these batteries discharge abruptly, not slowly like AA batteries.

The M9300 is a highly efficient high-voltage defence solution.

Despite this, we cannot guarantee that the martens will be expelled in 100% of all cases.

MORE INFORMATION

If the device does not work, it could be for the following reasons:

- 1) The batteries are not properly placed or are too weak.
- 2) The contact brushes are touching other conductive parts (short circuit) (C).
- 3) Contacts in the connector (7) to the basic device have no connection (not correctly inserted, pin is bent).
- 4) There is a delay of several seconds when switching on. Have patience (I)!
- 5) The toggle switch is not set to "ON".
- 6) The bonnet switch is not in the pressed-down position.
- 7) Automatic shut-off is active via vibration with quick LED (4) flashes.



Disposal: Dispose of the device and batteries in conformance with national regulations.

Accessories

- Extension Kit with 4 additional high voltage contact brushes No M9300-KIT
- Replacement control unit No M9300-ST
- Bonnet switch for immediate discharge No 1001 (a)

Technical data:

- Operating voltage: 6 V, 4 AA batteries
- battery life: to 18 months
- Average power consumption: approx. 0,16 mA
- High voltage: > 250 V
- Operating temperature range: approx. -25°C to +80°C
- Function display: 3 Flashing LEDs for high voltage (slowly flashing), vibration (fast flashing), battery (slowly flashing, if the battery is weak)
- Dimensions control device: approx. 155 x 88 x 32 mm
- high-voltage cable length: approx. 4 m
- Multi-contact high-voltage brushes with plus and minus strands
- Also suitable for vehicles with CAN bus.

Automatic reduction of power consumption in the case of short-circuit or contamination (reactive currents) at the high-voltage brushes. Compact plug-and-socket connection at control device for simple disconnection of the control device from the cable installation. **Licensed with the E1 symbol by the German Federal Motor Transport Authority.**

FR INSTRUCTIONS DE MONTAGE

Nous recommandons un montage par un atelier spécialisé. Pour pouvoir installer les brosses de contact également dans des points d'entrée profonds, il est conseillé d'utiliser un élévateur. En cas de questions d'ordre technique, contactez-nous via support@kuk-marderabwehr.de

CONSIGNES DE SÉCURITÉ

- **ATTENTION, HAUTE TENSION !** La haute tension n'est certes pas dangereuse pour les personnes en bonne santé, mais il convient tout de même d'éviter le contact avec les brosses de contact. Cela s'applique notamment aux personnes avec des problèmes cardiaques ou un stimulateur cardiaque.
- Gardez le produit hors de portée des enfants.
- **Les consignes de sécurité sont particulièrement importantes lors de travaux sur des véhicules électriques et hybrides. Veuillez consulter le livre de bord du véhicule à ce propos!**
- Le bon fonctionnement de l'appareil peut seulement être garanti, s'il est utilisé avec 4 piles AA (1,5 V chacune). Ne pas employer de piles rechargeables.
- Protégez toujours l'appareil repousse-martres contre une chaleur trop élevée et évitez ou nettoyez l'encrassement des brosses de contact.
- Les étapes de travail des présentes instructions de montage doivent impérativement être respectées.
- Les dommages entraînés par un non-respect des instructions de montage sont exclus de toute responsabilité.
- **Nettoyez soigneusement le compartiment moteur et la place de stationnement avant le montage, pour éviter les combats de défense du territoire (pour le compartiment moteur, nous recommandons le destructeur de marques olfactives K&K, article 000300) (10).**

Utilisation conforme: L'appareil sert à chasser les martres et autres animaux sauvages du compartiment moteur de véhicules automobiles avec des décharges électriques. Une fois que la martre a subi une décharge électrique, la fonction de haute tension s'arrête brièvement pour laisser une possibilité à l'animal de s'échapper.

VÉRIFICATION DU FONCTIONNEMENT avant l'installation

Tous les appareils sont vérifiés soigneusement par nos soins plusieurs fois. Veuillez également procéder à la vérification finale suivante :

- 1) S'assurer que l'interrupteur à bascule est bien en position « OFF » (A).
- 2) Insérer une plaque de contact (2) à l'extrémité du câble (3), visser le câble de haute tension (G) et le placer sur un support isolant (carton, bois).
- 3) Insérer les piles dans l'unité de commande, 4 x AA (A1).
- 4) Mettre l'interrupteur à bascule en position « ON » (H).
- 5) Ne plus toucher ni les brosses de contact (haute tension), ni l'unité de commande (vibrations).
- 6) En clignotant, les LED (4 + 5 + 6) indiquent le fonctionnement, cela peut prendre quelques minutes et se produire en différé (I).
- 7) La haute tension peut également être mesurée avec un multimètre numérique au brin positif de la brosse de contact (K).
- 8) Retirer le connecteur compact (7) pour une coupure immédiate de la tension ou Mettre l'interrupteur à bascule sur « OFF » (A) (ATTENTION ! Courant résiduel env. 3 minutes).
- 9) Fin de la vérification de fonctionnement

Info : Garantie exclusivement sur l'appareil, pas de prise en charge des coûts de montage et de démontage! Une désinstallation complète est rarement nécessaire, le bloc de commande peut être changé !

INSTALLATION avec le connecteur compact débranché et l'interrupteur à bascule sur « OFF »

BLOC DE COMMANDE

Monter l'unité de commande (1) dans un endroit où elle ne peut pas surchauffer (p. ex. pas directement au niveau du collecteur d'échappement) (B). Respecter également les instructions du fabricant de la batterie / des piles concernant la température de fonctionnement. Les LED (4 + 5 + 6) doivent être bien visibles et le compartiment à piles doit être facilement accessible.

PLAQUES DE CONTACT

Insérez les brosses de contact (2) sur le câble de haute tension (3) et placez-le de manière stratégiquement avantageuse dans le compartiment moteur. Les positions des brosses de contact devraient être adaptées aux caractéristiques du compartiment moteur (sécuriser les lieux d'entrée, axes de passage et lieux exposés à des risques de morsure) (E). Le câble haute tension ne doit pas être passé directement sur des pièces de moteur très chaudes et rotatives (B). Les brosses de contact doivent être montées avec un écart d'au moins 10 mm par rapport aux autres éléments conducteurs (risque de court-circuit) (C) et en biais (évacuation de l'eau) (D). Fixez les brosses de contact avec des attaches (F). En vissant les vis, le balai de contact est fixé, le câble haute tension est « taraudé » et le contact est établi (G). L'extrémité de câble de la dernière brosse de contact ne doit pas dépasser à l'extérieur, en raison du risque de court-circuit.

Apposez l'autocollant d'avertissement « Attention haute tension » (9) de manière bien visible dans le compartiment moteur (J)!

MISE EN SERVICE

Mettez l'interrupteur à bascule en position « ON » (H). Lors de la première mise en service, ce processus peut durer plusieurs minutes (I). Ne pas toucher les brosses de contact, ni l'unité de commande, quand l'appareil est dans ce mode. Les LED de contrôle du fonctionnement peuvent clignoter à différents intervalles et de façon plus ou moins claire.

PILES

La durée de vie des piles est d'environ à 18 mois. Lorsque la LED battery low (6) commence à clignoter, il reste environ 3 à 4 semaines pour remplacer les piles. Utiliser exclusivement des piles AA d'une tension de 1,5 V, pas de piles rechargeables. Les piles rechargeables conventionnelles, d'une tension de 1,2 V, ne permettent pas d'atteindre la tension nécessaire à cet appareil. Quant aux piles rechargeables nouveau modèle, d'une tension de 1,5 V, si on les utilise, l'indicateur d'état des piles ne peut pas remplir son rôle parce que ces piles se déchargent soudainement et non lentement comme une pile AA.

Le M9300 est une solution de protection efficace utilisant la haute tension. Nous ne pouvons tout de même pas vous garantir que les martres seront chassées dans 100 % des cas.

INDICATIONS SUPPLÉMENTAIRES

Si l'appareil ne fonctionne pas, les causes peuvent être les suivantes :

- 1) Les piles ne sont pas insérées correctement ou sont trop faibles.
- 2) Les brosses de contact touchent d'autres éléments conducteurs (court-circuit) (C).
- 3) Les contacts dans le connecteur (7) à l'appareil de base n'ont pas de connexion (pas correctement raccordé, pin plié).
- 4) Le démarrage s'effectue en quelques secondes. Soyez patient (I)!
- 5) L'interrupteur à bascule n'est pas sur « ON ».
- 6) Le contacteur d'ouverture du capot n'est pas enfoncé.
- 7) L'extinction automatique est active en raison de vibrations, la LED (4) clignote rapidement.

Mise au rebut :

Éliminez l'appareil et les piles conformément aux réglementations nationales en vigueur.

Renseignez-vous auprès de vos autorités locales concernant la mise au rebut conforme.

Indications supplémentaires: voir la page de garde.



Accessoires

- Kit d'extension avec 4 brosses à haute tension multicontact No M9300-KIT
- Appareil de contrôle de remplacement No M9300-ST
- Détecteur d'ouverture du capot avec déchargement immédiat No 1001 (a)

Spécificités techniques:

- Tension de fonctionnement : 6V, 4 piles AA
- autonomie : à 18 mois
- Consommation électrique moyenne : env. 0,16 mA
- Haute tension : > 250V
- Plage de températures : env. -25°C à +80°C
- Affichage de fonctionnement : 3 LED pour la haute tension (clignotement lent), vibrations (clignotement rapide), batterie (clignotement lent lorsque la batterie est faible)
- Dimensions unité de commande : env. 155 x 88 x 32 mm
- longueur du câble haute tension : env. 4 m
- Brosses multicontact haute tension à brins positifs et négatifs
- Convient également aux véhicules avec bus CAN.

Réduction automatique de l'absorption de courant en cas de court-circuit ou d'encrassement (courants réactifs) sur les balais à haute tension. Connexion compacte sur l'unité principale permettant de la déconnecter aisément du réseau de câblage. **Autorisation de l'Office allemand pour la circulation des véhicules à moteur (homologation E1)**

MONTAGEHANDLEIDING

Wij adviseren om de inbouw door een vakwerkplaats te laten uitvoeren. Om de contactborstels ook op diepliggende inlaatplekken te kunnen aanbrengen komt een hefbrug van pas. Neem bij technische vragen contact met ons op via support@kuk-marderabwehr.de

VEILIGHEIDSAANWIJZINGEN

- **LET OP, HOOGSPANNING!** Hoogspanning is voor gezonde personen weliswaar ongevaarlijk, maar desondanks moet u het contact met de contactborstels vermijden. Dat geldt met name voor personen met een hartkwaal of pacemaker.
- Houd het product buiten het bereik van kinderen.
- **Bij werkzaamheden aan elektrische en hybride voertuigen gelden speciale veiligheidsvoorschriften. Neem hiervoor het voertuigspecifieke logboek in acht!**
- De juiste werking van het apparaat is uitsluitend gegarandeerd bij gebruik van 4 AA-batterijen van elk 1,5 V (geen accu's).
- Marterverjager altijd beschermen tegen overmatige hitte en verontreinigingen van de contactborstels voorkomen resp. verwijderen.
- Werkstappen van deze montagehandleiding en de veiligheidsaanwijzingen beslist in acht nemen.
- Wij zijn niet aansprakelijk voor schade die wordt veroorzaakt door het niet in acht nemen van de montagehandleiding.
- **Maak de motorruimte en parkeerplek voor montage grondig schoon, om territoriumstrijd te voorkomen (voor de motorruimte adviseren wij de K&K geurvlagverwijderaar, artikel 000300) (10).**

Reglementair gebruik: Het apparaat is bedoeld voor het verjagen van marters en andere wilde dieren uit de motorruimte van personenauto's door elektrische schok. Nadat de marter een kortsluiting heeft veroorzaakt, wordt de hoogspanningsfunctie tijdelijk uitgeschakeld, om het dier te laten vluchten.

CONTROLE VAN DE WERKING voor het inbouwen

Alle apparaten worden meerdere keren zorgvuldig door ons gecontroleerd. Voer daarnaast de volgende afsluitende controle uit:

- 1) Controleer of de schakelaar op stand 'OFF' staat **(A)**.
- 2) Een contactplaat **(2)** aan het einde van de kabel **(3)** bevestigen, schroeven in de hoogspanningskabel indraaien **(G)** en op een isolerende onderlegger plaatsen (karton, hout).
- 3) Plaats de batterijen in de regelunit, 4 x AA **(A1)**.
- 4) Zet de schakelaar op de stand 'ON' **(H)**.
- 5) Raak de contactborstel (hoogspanning) en de regelunit (trillingen) nu niet meer aan.
- 6) Led **(4 + 5 + 6)** geeft de werking door knipperen aan, dit kan enkele minuten duren en later plaatsvinden **(I)**.
- 7) Hoogspanning kan aanvullend met digitale multimeter op de plusstreng van de contactborstel **(K)** worden gemeten
- 8) Compacte stekker **(7)** eruit trekken voor directe spanningsafbouw of Plaats de schakelaar op 'OFF' **(A)** (LET OP! Nog ca. 3 minuten reststroom).
- 9) Einde controle van de werking

Info: Garantie uitsluitend op het apparaat, kosten voor montage en demontage worden niet vergoed! Compleet uitbouwen is zelden noodzakelijk, besturingseenheid kan worden vervangen!

INBOUW Stekkers verwijderd, schakelaar op 'OFF'

BESTURINGSAPPARAAT

Monteer de regelunit **(1)** op een plek, waar deze niet oververhit kan raken (bijv. niet te dicht bij het spuitstuk) **(B)**. Let bij de voorgeschreven bedrijfstemperatuur ook op de voorschriften van de batterijenproducent. De leds **(4 + 5 + 6)** moeten goed zichtbaar en het batterijvakje moet goed bereikbaar zijn.

CONTACTPLATEN

Bevestig de contactborstels **(2)** met de hoogspanningskabel **(3)** en leg deze strategisch in de motorruimte. De posities van de contactborstels moeten aan de omstandigheden in de motorruimte worden aangepast (dekkend voor inlaatplekken, loopwegen en beetgevaarlijke plekken) **(E)**. De hoogspanningskabel moet niet direct langs hete en draaiende motordelen worden gelegd **(B)**. Contactborstels moeten met minimaal 10 mm afstand tot andere geleidende delen (gevaar voor kortsluiting) **(C)** en schuin worden gemonteerd (afvoer van water) **(D)**. Bevestig de contactborstels met kabelbinders **(F)**. Door het indraaien van de schroeven wordt de contactborstel bevestigd, de hoogspanningskabel "afgetapt" en het contact tot stand gebracht **(G)**. Het uiteinde van de kabel mag op de laatste contactborstel vanwege gevaar voor kortsluiting niet uitsteken.

Breng de gele waarschuwingsticker 'Let op, hoogspanning' (9) goed zichtbaar in de motorruimte aan (J)!

INBEDRIJFNAME

Zet de schakelaar op de stand 'ON' **(H)**. Bij de eerste inbedrijfname kan deze procedure enkele minuten duren **(I)**. In deze stand mogen de contactborstels of de regelunit niet worden aangeraakt. De leds voor de controle van de werking kunnen met verschillende tussenpozen en helderheid knipperen.

BATTERIJEN

Batterijen gaan ca. tot 18 maanden mee. Wanneer het ledlampje Battery Low **(6)** begint te knipperen, dient u de batterijen binnen 3 tot 4 weken te vervangen.

Gebruik uitsluitend AA-batterijen met een spanning van 1,5 V en geen accu's. Het gebruik van normale accu's van 1,2 V levert onvoldoende spanning op. Wanneer u nieuwe accu's van 1,5 V gebruikt, werkt de weergave van de batterijstatus niet, omdat deze accu's in grote stappen ontladen en niet langzaam zoals een AA-batterij.

De M9300 is een effectieve verjager met hoogspanning.

Desondanks kunnen wij niet garanderen dat de marter in 100% van de gevallen wordt verjaagd.

VERDERE AANWIJZINGEN

Als het apparaat niet werkt, kan dat de volgende oorzaken hebben:

- 1) Batterijen zijn niet op de juiste manier geplaatst of te zwak.
- 2) De contactborstels raken andere geleidende delen aan (kortsluiting) **(C)**.
- 3) Contacten in de connector **(7)** voor het basisapparaat hebben geen verbinding (niet correct ingestoken, pin gebogen).
- 4) Inschakelen pas na enkele seconden vertraging. U moet eventjes geduld hebben **(I)**.
- 5) Schakelaar staat niet op 'ON'.
- 6) Motorkapschakelaar is niet ingedrukt.
- 7) Automatische uitschakeling is actief door trillingen, led **(4)** knippert snel.



Verwijdering: Het apparaat mag niet met het huishoudelijk afval worden verwijderd.

Informeer bij uw gemeente over correcte verwijdering.

Accessoires

- Accessoirreset voor uitbreiding met 4 hoogspanningscontacten No M9300-KIT
- Reservecontroller No M9300-ST
- Motorkapschakelaar met directe ontlading No 1001 **(a)**

Technische gegevens:

- Bedrijfsvoeding: 6V, 4 AA-batterijen
 - Levensduur: tot 19 maanden
 - Gemiddeld stroomverbruik: ca. 0,16 mA
 - Hoogspanning > 250 V
 - Temperatuurbereik: ca. -25°C tot +80°C
 - Functie-indicator: 3 controlelampjes voor hoogspanning (langzaam knipperend), trillingen (snel knipperend), batterij (langzaam knipperend wanneer de batterij bijna leeg is)
 - Afmetingen regelunit: ca. 155 x 88 x 32 mm
 - Lengte hoogspanningskabel: ca. 4 m
 - Hoogspanningsborstels met meerdere contactpunten met plus- en mindraden
 - Ook geschikt voor voertuigen met CAN-bus.
- Automatische reductie van de stroomopname bij kortsluiting of vervuiling (blindstroom) aan de hoogspanningsborstels. Compacte stekkerverbinding aan de regelunit voor het eenvoudig loskoppelen van de regelunit van de kabelinstallatie. **Toelating door de Duitse federale instantie voor motorvoertuigen met het E1-teken.**

ISTRUZIONI DI MONTAGGIO

Raccomandiamo il montaggio da parte di un'officina specializzata. Per poter apporre le spazzole di contatto anche in punti di ingresso situati in basso, può essere utile l'impiego di un ponte sollevatore. In caso di domande di carattere tecnico, siamo disponibili all'indirizzo e-mail support@kuk-marderabwehr.de

AVVERTENZE DI SICUREZZA

- **ATTENZIONE, ALTA TENSIONE!** Per le persone sane, l'alta tensione non rappresenta un pericolo; evitare in ogni caso il contatto con le spazzole di contatto. Ciò vale in particolare per le persone con problemi cardiaci o con pacemaker.
- Tenere il prodotto fuori dalla portata dei bambini.
- **Si applicano norme di sicurezza speciali quando si lavora sui veicoli elettrici e ibridi. A tal proposito, consultare il libretto di uso e manutenzione del veicolo!**
- Il pieno funzionamento del dispositivo può essere garantito solo quando si opera con 4 batterie AA, da 1,5 V ciascuna (non ricaricabili).
- Proteggere sempre il dispositivo scaccia-martore dal calore eccessivo e impedire che le spazzole di contatto si sporchino o rimuovano la sporcizia.
- Rispettare tassativamente le fasi operative delle presenti istruzioni di montaggio e le relative avvertenze di sicurezza.
- Si declina qualsivoglia responsabilità per danni dovuti al mancato rispetto delle istruzioni di montaggio.
- **Prima del montaggio, pulire accuratamente il vano motore e il parcheggio onde evitare dispute territoriali (per il vano motore consigliamo il prodotto per la rimozione delle tracce odorose K&K, articolo 000300) (10).**

Uso previsto: Il dispositivo serve ad allontanare le martore e altri animali selvatici dal vano motore degli autoveicoli mediante scosse elettriche. Nel momento in cui la martora attiva un cortocircuito, la funzione di alta tensione si disattiva brevemente, per offrire all'animale una possibilità di fuga.

CONTROLLO DEL FUNZIONAMENTO prima del montaggio

Tutti i dispositivi vengono da noi ripetutamente sottoposti ad accurati controlli. Si prega di eseguire in via supplementare il seguente controllo finale:

- 1) Assicurarsi che l'interruttore a levetta sia in posizione 'OFF' (A).
- 2) Posizionare una piastra di contatto (2) all'estremità del cavo (3), avvitare le viti nel cavo di alta tensione (G) e disporre su una base isolante (cartone, legno).
- 3) Inserire le batterie nel dispositivo di comando, 4 x AA (A1).
- 4) Spostare l'interruttore a levetta in posizione 'ON' (H).
- 5) Non toccare più la spazzola di contatto (alta tensione) e il dispositivo di comando (vibrazioni).
- 6) Il LED (4 + 5 + 6) lampeggiante indica il funzionamento; il LED può lampeggiare per qualche minuto e accendersi in ritardo (I).
- 7) L'alta tensione può essere anche misurata con il multimetro digitale nella parte positiva della spazzola di contatto (K).
- 8) Staccare il connettore compatto (7) per l'abbassamento immediato della tensione o per impostare l'interruttore a levetta su 'OFF' (A) (ATTENZIONE! Corrente residua per circa 3 minuti).
- 9) Fine del controllo del funzionamento

Informazioni: Garanzia esclusivamente sul dispositivo: nessuna assunzione dei costi di montaggio e smontaggio! Smontaggio completo raramente necessario; il dispositivo di comando può essere sostituito!

MONTAGGIO con spina compatta scollegata, commutare l'interruttore a levetta su 'OFF'

DIPOSITIVO DE COMANDO

Montare il dispositivo di comando (1) in un luogo dove non possa surriscaldarsi (ad es. non direttamente sul collettore di scarico) (B). Osservare anche le istruzioni del produttore della batteria per quanto riguarda la temperatura di esercizio. I LED (4 + 5 + 6) devono essere chiaramente visibili e il vano batteria facilmente accessibile.

PIASTRE DI CONTATTO

Posizionare le spazzole di contatto (2) sul cavo di alta tensione (3) e disporle in modo strategico nel vano motore. Le posizioni delle spazzole di contatto devono essere adeguate alle condizioni del vano motore (mettere in sicurezza i punti di accesso, i passaggi e i punti a rischio morsi) (E). Il cavo di alta tensione non deve esser fatto passare direttamente in parti del motore calde o rotanti (B). Le spazzole di contatto devono essere montate ad almeno 10 mm di distanza rispetto alle altre parti conduttrici (pericolo di cortocircuito) (C) e in modo inclinato (scarico acqua) (D). Fissare le spazzole di contatto con le fascette serracavo (F). Avvitando le viti si fissa la spazzola di contatto, si "controlla" il cavo di alta tensione e si crea il contatto (G). L'estremità del cavo nell'ultima spazzola di contatto non deve sporgere, altrimenti sussiste il rischio di cortocircuito.

Apporre nel vano motore tutti gli adesivi di avvertenza gialli "Attenzione alta tensione" (9) in modo che siano ben visibili (J)!

MESSA IN FUNZIONE

Posizionare l'interruttore a levetta su 'ON' (K). Alla prima messa in esercizio la procedura potrebbe richiedere alcuni minuti (I). In questa modalità, non toccare le spazzole di contatto né il dispositivo di comando. I LED per il controllo del funzionamento possono lampeggiare a intervalli diversi e con diversa intensità.

BATTERIE

La durata della batteria è di circa 18 mesi. Quando il LED di batteria scarica (6) inizia a lampeggiare, le batterie vanno sostituite entro 3/4 settimane. Utilizzare solo batterie AA con tensione di 1,5 V, non batterie ricaricabili. Se si utilizzano batterie comuni con tensione di 1,2 V, la tensione di esercizio richiesta non viene raggiunta. Quando si utilizzano batterie nuove con tensione di 1,5 V, l'indicatore di stato della batteria non funziona perché queste batterie si scaricano improvvisamente, non lentamente come una batteria AA.

Il M9300 è un'efficace soluzione di difesa ad alta tensione.

Tuttavia non è possibile garantire che le martore vengano allontanate nel 100% dei casi.

ALTRE INDICAZIONI

Se il dispositivo non funziona, le cause possono essere le seguenti:

- 1) Le batterie non sono inserite correttamente o sono troppo deboli.
- 2) Le spazzole di contatto toccano altre parti conduttrici (cortocircuito) (C).
- 3) I contatti nel connettore (7) per il dispositivo di base non presentano un collegamento (non inseriti correttamente, pin piegati).
- 4) L'accensione si avvia con diversi secondi di ritardo. Pazientare qualche istante (I)!
- 5) L'interruttore a levetta non è impostato su 'ON'.
- 6) L'interruttore della cappa non è in posizione premuta.
- 7) Lo spegnimento automatico è attivo per via delle vibrazioni, il LED (4) lampeggia rapidamente.

Smaltimento:

Smaltire il dispositivo e le batterie secondo le direttive nazionali.



Accessori

- Set di accessori per l'espansione fino a ulteriori 4 punti di contatto No M9300-KIT
- Centralina sostitutiva No M9300-ST
- Interruttore per cofano motore con scaricamento immediato No 1001 (a)

Dati tecnici:

- Tensione di esercizio: 6 V, 4 batterie AA
- durata della batteria: a 18 mesi circa
- Consumo medio di corrente: circa 0,16 mA
- Alta tensione: > 250 V
- Intervallo di temperatura: da -25°C a +80°C circa
- Visualizzazione delle funzioni: 3 LED per alta tensione (a lampeggiamento lento), vibrazioni (a lampeggiamento rapido), batteria (a lampeggiamento lento, quando la batteria è scarica)
- Dimensioni dispositivo di comando: ca. 155 x 88 x 32 mm
- Lunghezza cavo di alta tensione: ca. 4 m
- Spazzole multi-contatto ad alta tensione con fili positivi e negativi
- Adatto anche per veicoli con CAN bus.

Riduzione automatica dell'assorbimento di corrente, in caso di cortocircuito o disturbo (corrente reattiva) in corrispondenza delle spazzole ad alta tensione. Connettore compatto da collegare all'apparecchio di comando per separare in tutta semplicità il dispositivo stesso dai cavi. **Omologato dall'Ufficio Federale della Motorizzazione e dotato del marchio E1.**

INSTRUKCJA MONTAŻU

Zalecamy montaż przez warsztat specjalistyczny. Aby umieścić szczotki stykowe także w głębiej położonych miejscach dostępu, praktyczne będzie użycie podnośnika hydraulicznego. W przypadku pytań technicznych można się z nami kontaktować pod adresem **support@kuk-marderabwehr.de**

ZASADY BEZPIECZEŃSTWA

- **UWAGA na WYSOKIE NAPIĘCIE!** Wysokie napięcie nie jest wprawdzie niebezpieczne dla zdrowego człowieka, jednak należy unikać kontaktu ze szczotkami stykowymi. Dotyczy to zwłaszcza osób z dolegliwościami sercowymi lub z wszczepionym stymulatorem serca.
- Przechowywać produkt poza zasięgiem dzieci.
- **Podczas wykonywania prac przy pojazdach elektrycznych i hybrydowych obowiązują specjalne przepisy bezpieczeństwa. Prosimy o przestrzeganie w związku z tym instrukcji obsługi dla danego pojazdu!**
- Pełną funkcjonalność urządzenia można zagwarantować tylko w przypadku użytkowania z 4 bateriami AA (każda 1,5 V) (nie z akumulatorami).
- Odstraszać kun należy zawsze chronić przed nadmiernie wysoką temperaturą i unikać zabrudzenia szczotek stykowych wzgl. je usuwać.
- Należy bezwzględnie przestrzegać kroków roboczych i zasad bezpieczeństwa zawartych w niniejszej Instrukcji montażu.
- Wszelka odpowiedzialność cywilna za szkody spowodowane w wyniku nieprzestrzegania niniejszej Instrukcji obsługi jest wyłączona.
- **Przed montażem należy gruntownie oczyścić komorę silnika oraz miejsce parkowania, aby uniknąć walk o terytorium (zalecamy do komory silnika Preparat do usuwania zapachów K&K, art. 000300) (10).**

Stosowanie zgodne z przeznaczeniem: Urządzenie służy do odstraszenia i wypędzania kun i innych dzikich zwierząt z komory silnika przez zastosowanie szoku elektrycznego. Po wywołaniu zwarcia przez kunę, funkcja wysokiego napięcia zostanie na krótko przerwana, aby pozostawić zwierzęciu możliwość ucieczki.

KONTROLA DZIAŁANIA przed montażem

Wszystkie urządzenia przechodzą u nas wielokrotne kontrole. Ponadto prosimy o przeprowadzenie następującej kontroli końcowej:

- 1) Należy się upewnić, że przełącznik znajduje się w pozycji „OFF” (A).
- 2) Naciągnąć płytkę kontaktową (2) na końcówkę kabla (3). Wkręcić śruby w kabel wysokiego napięcia (G) i ułożyć na izolującej podkładce (karton, drewno).
- 3) Włożyć baterie do jednostki sterującej, 4 x AA (A1).
- 4) Ustawić przełącznik przechylony w pozycji „ON” (H).
- 5) Teraz już nie należy dotykać szczotek kontaktowych (wysokie napięcie) ani jednostki sterującej (wibracje).
- 6) Miganie diod LED (4 + 5 + 6) sygnalizuje działanie urządzenia. To może potrwać kilka minut i nastąpić z przesunięciem w czasie (I).
- 7) Wysokie napięcie można dodatkowo zmierzyć przy użyciu cyfrowego multimetru na włóknach plus szczotki stykowej (K).
- 8) Dla potrzeb natychmiastowego obniżenia napięcia wyciągnąć wtyczkę kompaktową (7) lub Ustawić przełącznik przechylony w pozycji „OFF” (A) (UWAGA! Jeszcze prąd przez ok. 3 minuty).
- 9) Koniec kontroli działania

Informacja: Gwarancja obowiązuje wyłącznie na urządzenie. Nie obejmuje montażu i kosztów demontażu! Kompletny wymontowanie jest rzadko konieczne. Można wymienić jednostkę sterującą!

MONTAŻ przy odłączonym wtyczce kompaktowej, przełącznik w pozycji „OFF”

JEDNOSTKĘ STERUJĄCĄ

Jednostkę sterującą (1) należy zamontować w miejscu, gdzie nie będzie mogła się przegrzewać (np. nie bezpośrednio przy kolektorze wylotowym) (B). Należy również zwrócić uwagę na informacje producenta baterii dotyczące temperatury roboczej. Diody LED (4 + 5 + 6) powinny być wyraźnie widoczne, a komora baterii powinna być łatwo dostępna.

PLYTKI KONTAKTOWE

Naciągnąć szczotki stykowe (2) na kabel wysokiego napięcia (3) i poprowadzić je w strategicznie korzystnym miejscu komory silnika. Pozycje szczotek stykowych powinny zostać dostosowane do warunków komory silnika (miejsca przedostania się do środka, ścieżki wędrówek i miejsca narażone na ataki gryzoni) (E). Kabla wysokiego napięcia nie należy prowadzić bezpośrednio przy gorących i obracających się częściach silnika (B). Szczotki stykowe powinny mieć co najmniej 10 mm odstępu od innych części przewodzących prąd (niebezpieczeństwo zwarcia) (C) i należy je zamontować ukośnie (spust wody) (D). Szczotki stykowe należy przymocować przy użyciu opasek zaciskowych kablowych (F). Szczotka stykowa jest mocowana przez wkręcenie śrub, które „podłącza ją” do kabla wysokiego napięcia i ustanawia kontakt (G). Końcówka kabla nie powinna wystawać na ostatniej szczotce stykowej z powodu zagrożenia zwarcie.

Proszę umieścić żółtą naklejkę ostrzegawczą „Uwaga! Wysokie napięcie” (9) w dobrze widocznym miejscu w komorze silnika (J)!

URUCHOMIENIE

Ustawić przełącznik przechylony w pozycji „ON” (H). Podczas pierwszego uruchomienia operacja ta może potrwać kilka minut (I). W tym stanie nie wolno dotykać szczotek stykowych ani jednostki sterującej. Diody LED do kontroli działania mogą migać w różnych odstępach czasu i z różnym natężeniem światła.

BATERIE Żywotność baterii wynosi ok. do 18 miesięcy. Kiedy dioda LED niskiego poziomu baterii (6) zacznie migać, oznacza to, że do wymiany baterii jest ok. 3 do 4 tygodni. Należy używać tylko baterii AA o napięciu 1,5 V, nie używać akumulatorów. Podczas korzystania z konwencjonalnych akumulatorów o napięciu 1,2 V wymagane napięcie robocze nie jest osiągnięte. Podczas korzystania z akumulatorów 1,5 V nowej generacji wskaźnik stanu baterii nie działa, ponieważ akumulatory te rozładowują się nagle, nie tak wolno jak bateria AA.

M9300 jest skutecznym wysokonapięciowym rozwiązaniem odstrasającym. Mimo to nie możemy zagwarantować, że kuna zostanie wygnana w 100% przypadków.

WIĘCEJ WSKAZÓWEK

Jeżeli urządzenie nie działa, może to mieć różne przyczyny:

- 1) Baterie nie są włożone prawidłowo lub są zbyt słabe.
- 2) Szczotki stykowe dotykają innych części przewodzących prąd (zwarcie) (C).
- 3) Styki w złączu elektronicznym (7) nie mają połączenia z urządzeniem podstawowym (nieprawidłowo wetknięte, zgity zacisk).
- 4) Włączenie ma kilka sekund opóźnienia. Prosimy o cierpliwość (I)!
- 5) Przełącznik przechylony nie jest ustawiony na „ON”.
- 6) Wyłącznik maski samochodu nie jest w pozycji wciśniętej.
- 7) Automatyczne wyłączanie jest aktywowane przez wibracje, dioda LED (4) miga szybko.

Usuwanie:

Urządzenie i baterie należy utylizować zgodnie z przepisami krajowymi.



Akcesoria

- Zestaw akcesoriów do rozszerzenia o 4 styki wysokiego napięcia No M9300-KIT
- Wymienne urządzenie sterujące No M9300-ST
- Wyłącznik pokrywy silnika z natychmiastowym rozładowaniem No 1001 (a)

Dane techniczne:

- Napięcie robocze: 6 V, 4 baterie AA
- Żywotność baterii: do 18 miesięcy
- Średni pobór mocy: ok. 0,16 mA
- Wysokie napięcie: > 250 V
- Zakres temperatur: ok. -25°C do +80°C
- Wskazanie działania: 3 diody LED dla wysokiego napięcia (migające powoli), wibracji (migające szybko), baterii (migające powoli, gdy bateria jest słaba)
- Wymiary jednostki sterującej: ok. 155 x 88 x 32 mm
- Długość kabla wysokiego napięcia: ok. 4 m
- Szczotki wysokonapięciowe wielokontaktowe z przewodami fazowymi plus i minus
- Nadaje się również do pojazdów z magistralą CAN.

Automatyczna redukcja poboru prądu, w razie zwarcia lub zabrudzenia (prądy biernie) w szczotki wysokiego napięcia. Kompaktowe złącze wtykowe w sterowniku do łatwego odłączenia sterownika od instalacji kablowej. **Aprobata Federalnego Urzędu Pojazdów Mechanicznych ze znakiem ET.**

POKYNY K INSTALACI

Doporučujeme, aby montáž provedl autoservis. Pro umístění kontaktních kartáčů také na hlouběji položených místech vstupu má smysl používat zvedací plošinu. V případě technických dotazů nás můžete kontaktovat na adrese support@kuk-marderabwehr.de

BEZPEČNOSTNÍ UPOZORNĚNÍ

- **POZOR, VYSOKÉ NAPĚTÍ!** Ačkoli není toto vysoké napětí pro zdravého člověka nebezpečné, přesto by se lidé měli vyhybat kontaktu s kontaktními kartáči. Platí to zejména pro osoby s nemocemi srdce a kardiostimulátorem.
- Výrobek uchovávejte mimo dosah dětí.
- **Pri práci na elektrických a hybridních vozidlech platí zvláštní bezpečnostní předpisy. V tomto ohledu prosím respektujte provozní knihu konkrétního vozidla!**
- Plnou funkčnost přístroje lze garantovat pouze při provozu s bateriemi 4 AA (1,5 V) (nepoužívejte nabíjecí baterie).
- Odpuzovač kun vždy chraňte před nadměrným horkem a zamezte znečištění kontaktních kartáčů, resp. jej odstraňte.
- Je nutné bezpodmínečně dodržet pracovní kroky popsané v tomto návodu k montáži a také bezpečnostní upozornění.
- Na škody způsobené nedodržením návodu k montáži se ručení nevztahuje.
- **Před montáží důkladně vyčistěte prostor motoru i parkovací plochu, abyste zamezili soubojům o revír (pro prostor motoru doporučujeme odstraňovač pachových stop K&K, položka 000300) (10).**

Použití v souladu s určením: Přístroj slouží k odpuzování kun a jiných divokých zvířat z prostoru motoru motorových vozidel formou elektrošoků. Jakmile kuna vyvolá zkrat, vypne se na krátký čas funkce vysokého napětí, aby mělo zvíře možnost prchnout.

ZKOUŠKA FUNKČNOSTI před zabudováním

Všechny přístroje opakovaně pečlivě prověřujeme. Přesto vás prosíme, abyste provedli ještě závěrečnou kontrolu:

- 1) Zajistěte, aby byl kolébkový přepínač v poloze 'OFF' (A).
- 2) Kontaktní desku (2) na konci kabelu (3) natáhněte, do vysokonapěťového kabelu zašroubujte šrouby (G) a položte na izolující podložku (lepenka, dřevo).
- 3) Baterie vložte do řídicí jednotky, 4x AA (A1).
- 4) Kolébkový přepínač uveďte do polohy 'ON' (H).
- 5) Kontaktního kartáče (vysoké napětí) a řídicí jednotky (vibrace) se teď už nedotýkejte.
- 6) LED (4 + 5 + 6) blikáním indikují funkci, což ovšem může několik minut trvat a nastat až s časovým opožděním (L).
- 7) Vysoké napětí můžete na plusové větvi kontaktního kartáče (K) dodatečně změřit digitálním multimetrem
- 8) Za účelem okamžitého odpojení napětí vytáhněte kompaktní zástrčku (7) nebo Kolébkový přepínač uveďte do polohy 'OFF' (A) (POZOR! Ještě zhruba 3 minuty elektrický proud)
- 9) Konec zkoušky funkčnosti

Info: Záruka se týká pouze přístroje, nepřebíráme náklady na montáž a demontáž! Kompletní vybudování bývá zřídka nezbytné, řídicí přístroj lze vyměnit!

ZABUDOVÁNÍ při odpojení kompaktní zástrčky, kolébkový přepínač na 'OFF'**ŘÍDICÍ PŘÍSTROJ**

Řídicí jednotku (1) namontujte na takové místo, kde nemůže dojít k jeho přehřátí (např. ne přímo na koleni výfuku) (B). V souvislosti s provozní teplotou respektujte také údaje výrobce baterií. LED (4 + 5 + 6) by měly být dobře vidět a přihrádka na baterie by měla být dobře dosazitelná.

KONTAKTNÍ DESKY

Kontaktní kartáče (2) vytáhněte na vysokonapěťový kabel (3) a kabel v prostoru motoru uložte strategicky výhodně. Pozice kontaktních kartáčů by měly být přizpůsobeny danostem prostoru motoru (zabezpečte jimi místa vstupu, chodbičky a místa, kde hrozí prokousnutí) (E). Vysokonapěťový kabel byste neměli vést přímo kolem horkých a rotujících částí motoru (B). Kontaktní kartáče byste měli namontovat ve vzdálenosti nejméně 10 mm od jiných vodivých dílů (nebezpečí zkratu) (C) a šikmém (odtékání vody) (D). Kontaktní kartáče upevněte stahovacími pásky (F). Zakroucení šroubů způsobí zafixování kontaktního kartáče, napojení vysokonapěťového kabelu a vytvoření kontaktu (G). Konec kabelu by u posledního kontaktního kartáče neměl přechýlnat, jinak hrozí nebezpečí zkratu. **Žlutou výstražnou nálepkou „Pozor, vysoké napětí“ (9) nalepte v prostoru motoru dobře viditelně (J)!**

UVEDENÍ DO PROVOZU

Kolébkový přepínač nastavte do polohy 'ON' (H). V případě prvního uvedení do provozu může tento proces trvat několik minut (I). V tomto stavu se kontaktních kartáčů nebo řídicí jednotky nedotýkejte. LED-ky pro kontrolu funkcí mohou blikat v různých intervalech a s odlišnou intenzitou jasu.

BATERIE

Životnost baterie je cca až 18 měsíců. Jestliže začne blikat Battery Low LED (6), je ještě čas cca 3 až 4 týdny na výměnu baterií. Používejte pouze baterie AA s napětím 1,5 V, nepoužívejte nabíjecí baterie. Při použití obvyklých nabíjecích baterií s napětím 1,2 V není dosaženo potřebné provozní napětí. Při použití nových nabíjecích baterií s napětím 1,5 V nefunguje indikátor stavu baterie, protože se tyto baterie vybijí najednou, ne tak pomalu jako baterie AA.

M9300 představuje účinné vysokonapěťové řešení odpuzování.

Přesto nemůžeme na 100% garancovat, že kuna bude pokaždé odpuzena.

DALŠÍ UPOZORNĚNÍ

Pokud přístroj nefunguje, může to mít následující příčiny:

- 1) Baterie nejsou správně vloženy nebo jsou příliš slabé.
- 2) Kontaktní kartáče se dotýkají jiných vodivých dílů (zkrat) (C).
- 3) Kontakty v konektoru (7), který zajišťuje spojení se základním přístrojem, nemají spojení (nejsou správně zasunuty, kolíky jsou ohnuty).
- 4) Zapnutí nastane se skluzem několika vteřin. Mějte strpení (I)!
- 5) Kolébkový přepínač není na 'ON'.
- 6) Spínač kapoty motoru není ve stlačené poloze.
- 7) Vibracemi je aktivováno automatické vypnutí, LED (4) bliká rychle.

Likvidace:

Přístroj a baterie zlikvidujte v souladu s národními předpisy.

**Příslušenství**

- Doplnková sada se 4 dalšími kontaktními deskami No M9300-KIT
- Náhradní řídicí jednotka No M9300-ST
- Spínač kapoty motoru s okamžitým vybitím No 1001 (a)

Technické údaje:

- Provozní napětí: 6 V, 4 AA baterie
- Životnost baterií: až 18 měsíců
- Příkon průměrný: cca 0,16 mA
- Vysoké napětí: > 250 V
- Teplotní rozsah: cca -25 °C až +80 °C
- Zobrazení funkce: 3 LED pro vysoké napětí (pomalu blikající), vibrace (rychle blikající) baterií (pomalu blikající, když je baterie slabá)
- Rozměry řídicí jednotky: cca 155 x 88 x 32 mm,
- délka vysokonapěťového kabelu: cca 4 m
- Multikontaktní vysokonapěťové kartáče s plusovými a minusovými provazy
- Vhodné také pro vozidla se sběrnými CAN.
- Automatické snížení příkonu při zkratu nebo znečištění (jalových proudcích) na vysokonapěťových kartáčích.

Kompaktní zástrčka na řídicí jednotce k jednoduššímu odpojení řídicí jednotky od kabeláže.

Schváleno úřadem pro motorová vozidla a opatřeno značkou E1.

Lieferumfang/scope of delivery/Fournitur:

- 1 Basisgerät/basic module/module de base
- 1 Kabelsatz mit Stecker/cable set with connector/câblage avec connecteur
- 6 Edelstahl-Multikontaktbürsten/stainless steel multi contact brushes/brosses de contact inox
- 12 Edelstahl-Schrauben/stainless steel screws/vis inox
- 6 Plastiksockel/plastic sockets/socles plastic
- 1 allgemeiner Warnaufkleber/general warning sticker/autocollant avertissement
- 1 Montageanleitung/installation manual/notice de montage
- 16 Kabelbinder/cable ties/Colliers de serrage plastique

erforderliche Batterien/required batteries/piles requises: 4 x AA 1,5 V



M9300-KIT

Zubehör

- Erweiterungskit mit 4 zusätzlichen Hochspannungskontaktplatten No M9300-KIT
- Ersatzsteuergerät No M9300-ST
- Motorhaubenschalter mit Sofortentladung No 1001

Accessories

- Extension Kit with 4 additional high voltage contact plates No M9300-KIT
- Replacement control unit No M9300-ST
- Bonnet switch for immediate discharge No 1001

Accessoires

- Kit d'extension avec 4 plaques croisées supplémentaires No M9300-KIT
- Appareil de contrôle de remplacement No M9300-ST
- Détecteur d'ouverture du capot avec déchargement immédiat No 1001

Akcesoria

- Zestaw akcesoriów do rozszerzenia o 4 styki wysokiego napięcia No M9300-KIT
- Wymienne urządzenie sterujące No M9300-ST
- Wyłącznik pokrywy silnika z natychmiastowym rozładowaniem No 1001

Príslušenství

- Doplnková sada se 4 dalšími kontaktními deskami No M9300-KIT
- Náhradní řídicí jednotka No M9300-ST
- Spínač kapoty motoru s okamžitým vybitím No 1001

Accessoires

- Accessoirreset voor uitbreiding met 4 hoogspanningscontacten No M9300-KIT
- Reservecontroller No M9300-ST
- Motorkapschakelaar met directe ontlading No 1001

Accessori

- Set di accessori per l'espansione fino a ulteriori 4 punti di contatto No M9300-KIT
- Centralina sostitutiva No M9300-ST
- Interruttore per cofano motore con scaricamento immediato No 1001



support@kuk-marderabwehr.de support@martendefence.com support@defensemartre.fr

K&K Handelsgesellschaft mbH, Germany | D-68723 Oftersheim, Gewerbepark Hardtwald 14 | Tel. +49 (0) 6202-85 932 0